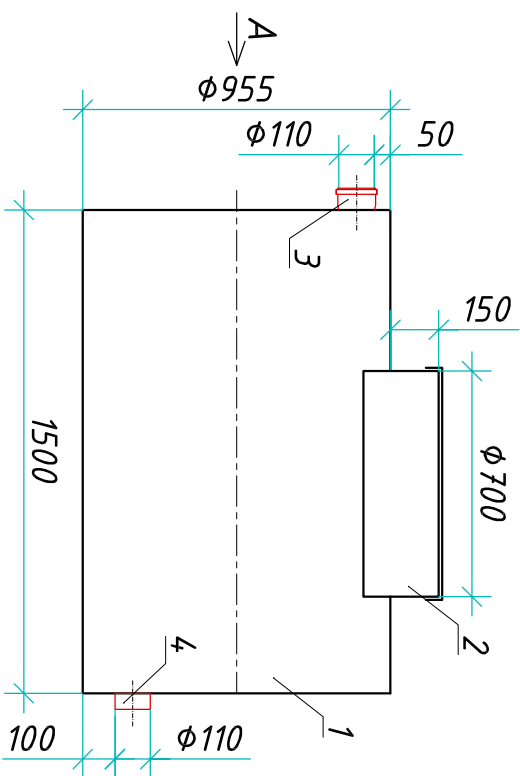


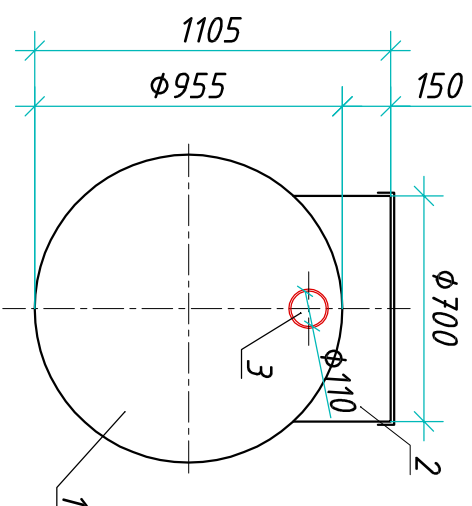
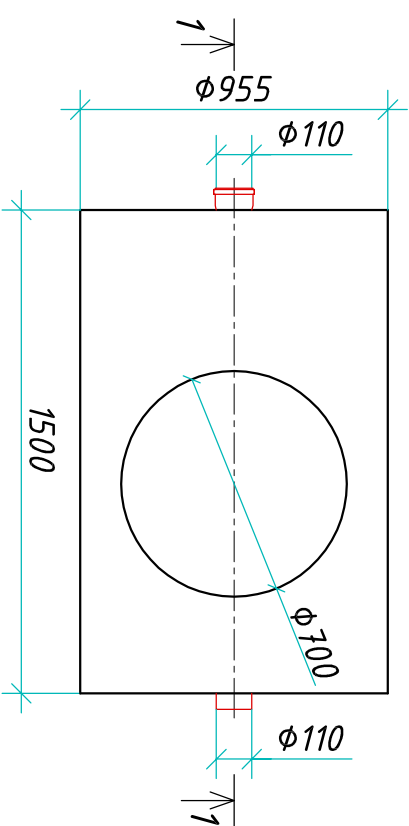
Резервуар "Vloplast ERG 1-955/1500"

Приложение N _____
 К договору поставки N _____ от _____
 Спецификация N _____

Разрез 1-1



Вид сверху



Вид А

Транспортировочный вес оборудования – 76кг
 Вес оборудования в аварийном состоянии – 1200кг

Экспликация оборудования и сооружений N _____

Поз.	Наименование	Кол-во	Мат-ал	Примечание
1	Корпус	1	ПП	D=955мм, L=1500мм
2	Горловина с крышкой	1	ПП	D=700мм, H=150мм
3	Подводящий патрубок (раструб/мудфал)	1	ПП	DN/OD 110
4	Отводящий патрубок	1	ПП	DN/OD 110

000 "Блорэй"

Резервуар

Изм./Лист	Документ	Подпись	Дата	Статус	Лист	Листов
Разраб.	Антоненко Д.Б.				1	1
Проверил	Шинкай В.В.					
"Vloplast ERG 1-955/1500"						
www.vloplast.com т.+7 (861) 212-91-00						



Инв. N подл.	Подпись и дата	Взам. инв. N

Дата _____

Дата _____

Подпись _____

М.П.

Подпись _____

М.П.